

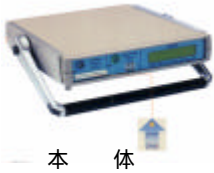
O₂ 測定装置

組織酸素分圧測定装置 Licox CMP

動物実験用



データ通信



本体



REVOXODE 電極

REF CC1: スタンダード

REF CC1.1T: 高感度型 (e.g. 腫瘍計測)

REF CC 1.2: 埋め込み型 (ロング)

REF CC1.G2: 尿管膀胱・胃計測用

LICOX CMP は ptiO₂ と温度モニター装置です。

IBM 互換性 PC で測定値のデータをモニター記録することができます。

アナログ出力により他の記録装置に出力することができます。

特 長

組織酸素分圧(ptiO₂)を連続してモニターし絶対値で表示します。

1 週間以上に渡る連続測定でも安定した信頼性の高いデータが得られます。

0.45mm ポリエチレン製 REVOXODE 電極の中に陰極と陽極を入れることにより、組織内の電解質や PH に影響されることなく安定した測定値が得られます。

組織酸素分圧測定用の REVOXODE 電極はそれぞれにスマートカードが付属し個々のデータを記録しており、校正等の面倒な操作が一切必要ありません。

(感度・0 電流・時間ドリフト・反応時間・温度補正他 29 項目)

組織酸素分圧と同時に温度を計測し補正することができ温度変化のある組織測定により信頼のあるデータが得られます。

フレキシブルな電極により脳・心筋・血管・骨格筋等の計測も無理なく長時間測定することが可能です。

仕 様

測定表示域: ptiO₂ 0.00~1999mmHg

Temp. 0.00 ~ 99.9

精 度: 0.3h-12h < 5%: Zero pO₂ error < 0.5mmHg

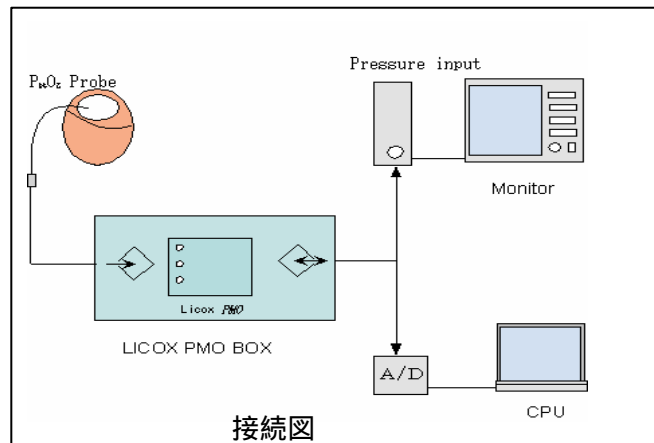
12 h-120h < 10%: Zero pO₂ error < 1mmHg

電 源: 6.7VDC 250mA

測定部位

脳・心筋・癌・血管内・消化器他組織及び灌流液

新製品 Licox PMO



酸素・温度計測用一体型電極 CC1.P1

測定: pO₂ 温度

全長: 462 ± 2mm

カテーテル外径: 1.3 ± 0.1mm

酸素測定部: 20 ± 2mm

酸素測定部径: 0.65 ± 0.08mm

酸素測定部長: 7 ± 0.5mm 先端から 5 ~ 12mm

温度: 45 ± 0.5mm 先端から 25 ~ 29.5mm

製造元 米国 インテグラニューロサイエンス (INS) 社
発売元 株式会社 メディカル・エイジェント
〒607-8184 京都市山科区大宅甲ノ辻町 37 番地
TEL 075-584-1200 FAX 075-584-1212
e-mail: info@med-a.co.jp

測定データ 1

